

## INTRODUCCIÓN

El elevador de cangilones es un equipo ampliamente utilizado en la industria para el transporte vertical de materiales sólidos a granel, en polvo o en grano. Cuando el material transportado es inflamable, estos equipos tienen que estar certificados ATEX, según el RD 144/16 y cumplir la norma UNE-CEN/TR 16829:2016. Protección y prevención contra incendios y explosiones para elevadores de cangilones, debido al riesgo de explosión tanto en el interior del equipo, como en el exterior si se encuentra instalado en una zona clasificada.

## ELEMENTOS DE UN ELEVADOR

- **Cangilones:** recipientes encargados de transportar el material. Pueden ser de material plástico o metálico.
- **Banda o cadena:** elemento de anclaje de los cangilones para su traslado a lo largo del elevador.
- **Cabeza:** zona de descarga del producto en la parte superior.
- **Pie:** zona de recogida del producto en la parte inferior.
- **Cañas o piernas:** zona central del elevador a lo largo de cual se traslada el producto. Los elevadores pueden ser de una o dos cañas.
- **Tambor de accionamiento:** mecanismo de transmisión del movimiento a la polea. Elevar, sujetar y mover cargas en las posiciones permitidas, según su diagrama de cargas.

## CAUSAS DE APARICIÓN DE LAS FUENTES DE IGNICIÓN

Las fuentes de ignición pueden aparecer por causas externas, internas o del propio material, debido a posibles fallos del equipo durante el funcionamiento.

A continuación, se indican algunas causas que pueden ser el origen de dichas fuentes de ignición.

FUENTE DE IGNICIÓN	CAUSAS
<b>DEL INTERIOR</b>	
Superficies calientes	<ul style="list-style-type: none"><li>▪ Deslizamiento de la banda sobre la polea por sobrecarga.</li><li>▪ Desalineamiento de la banda, provocando la fricción con la carcasa.</li><li>▪ Daño de rodamientos y engranajes.</li></ul>
Chispas de origen mecánico	<ul style="list-style-type: none"><li>▪ Desalineamiento de la polea.</li><li>▪ Rozamiento de los cangilones con la carcasa por pérdida de tensión de la banda o rotura de cangilones.</li></ul>
Electricidad estática	<ul style="list-style-type: none"><li>▪ Durante la carga de los cangilones.</li><li>▪ Fricción entre la polea y la banda.</li><li>▪ Elementos conductores de la instalación.</li></ul>
Chispas de origen eléctrico	<ul style="list-style-type: none"><li>▪ Partes eléctricas del equipo .</li></ul>
<b>DEL EXTERIOR</b>	
<ul style="list-style-type: none"><li>▪ Superficies calientes</li><li>▪ Chispas de origen mecánico</li></ul>	<ul style="list-style-type: none"><li>▪ Entrada de partículas calientes o partículas metálicas.</li></ul>
Llamas y gases calientes	<ul style="list-style-type: none"><li>▪ Explosiones que vengan de otra zona.</li></ul>
<b>DEL MATERIAL</b>	
Reacciones exotérmicas	<ul style="list-style-type: none"><li>▪ Auto calentamiento por fermentación.</li></ul>

## MEDIDAS PREVENTIVAS

- Aspiración en la zona del pie y la cabeza, donde se va a formar la nube de polvo.
- Detector de alineamiento de la banda y de los cangilones.
- Detector de temperatura del rodamiento.
- Dispositivo de detección de deslizamiento de la banda.
- Dispositivo antirretorno, que impide la inversión del movimiento como consecuencia de la carga.
- Separador magnético y malla de seguridad en la entrada de producto para evitar las partículas metálicas o incandescentes.
- Materiales antiestáticos y puesta a tierra del equipo.
- Disminución de la velocidad de transporte a lo más baja posible. (normalmente entre 1 y 4 m/s)
- Limpieza de las acumulaciones de polvo en el interior del equipo.

## MEDIDAS DE PROTECCIÓN

- Aislamiento de la explosión a la entrada y salida del elevador, mediante barreras de extinción o válvulas de corte rápido.
- Venteos de alivio de explosión en las cañas del elevador.

## INSPECCIONES DEL EQUIPO

El equipo se deberá inspeccionar periódicamente, según el RD144/2016. La periodicidad se establecerá en función de las condiciones de uso y del tipo de sustancia.

Se inspeccionarán, entre otros, los siguientes elementos, indicados en la norma UNE-CEN/TR 16829:2016 :

- Dispositivos de control (detectores de temperatura, desalineamiento, antirretorno, deslizamiento, etc.).

- Estado de los cangilones, rotura, desalineamiento.
- Tensión de la banda.
- Rodamientos.
- Cuando la categoría interior y exterior del equipo es distinta, inspeccionar las juntas que forman parte de la carcasa para detectar daños y desgastes. Indicar el intervalo recomendado para las operaciones de limpieza, evitando la formación de capas de polvo.

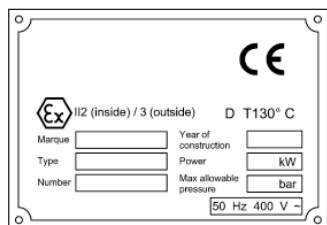
### MARCADO DEL EQUIPO

El equipo se certifica como material no eléctrico, cumpliendo con el RD 144/16.

El modo de protección según la norma UNE-EN ISO 80079-36:2017 se marcará como h, haciendo el fabricante una evaluación de las fuentes de ignición presentes en el equipo y el modo utilizado para protegerlas.

El equipo suele presentar una categoría para el interior y otra para el exterior, ya que la probabilidad de presencia de nube de polvo es distinta en ambas zonas. Típicamente será una zona 21 en el interior y zona 22 en el exterior (categorías 2 y 3, respectivamente) dependiendo del material transportado y del número de horas de funcionamiento.

Se indicará la letra D para polvo y la temperatura superficial máxima que puede alcanzar el equipo, mediante la letra T seguida de los grados centígrados.

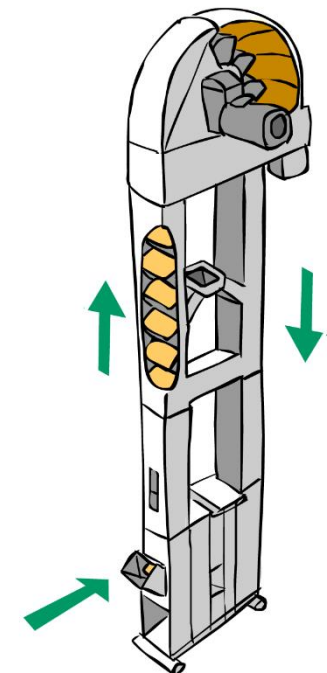


### LEGISLACIÓN Y NORMATIVA TÉCNICA

- Ley 31/1995, de 8 de noviembre, de Prevención de Riesgos Laborales.
- Real Decreto 144/2016, de 8 de abril, por el que se establecen los requisitos esenciales de salud y seguridad exigibles a los aparatos y sistemas de protección para su uso en atmósferas potencialmente explosivas.
- UNE-CEN/TR 16829:2016. Protección y prevención contra incendios y explosiones para elevadores de cangilones.
- UNE-EN 1127-1:2012. Prevención y protección contra la explosión. Parte 1: conceptos básicos y metodología.
- UNE-EN ISO 80079-36:2017. Equipos no eléctricos destinados a atmósferas explosivas. Metodología básica y requisitos.

Recomendaciones para la prevención de riesgos ATEX en el

## ELEVADOR DE CANGILONES



Mutua Colaboradora con la Seguridad Social nº 61