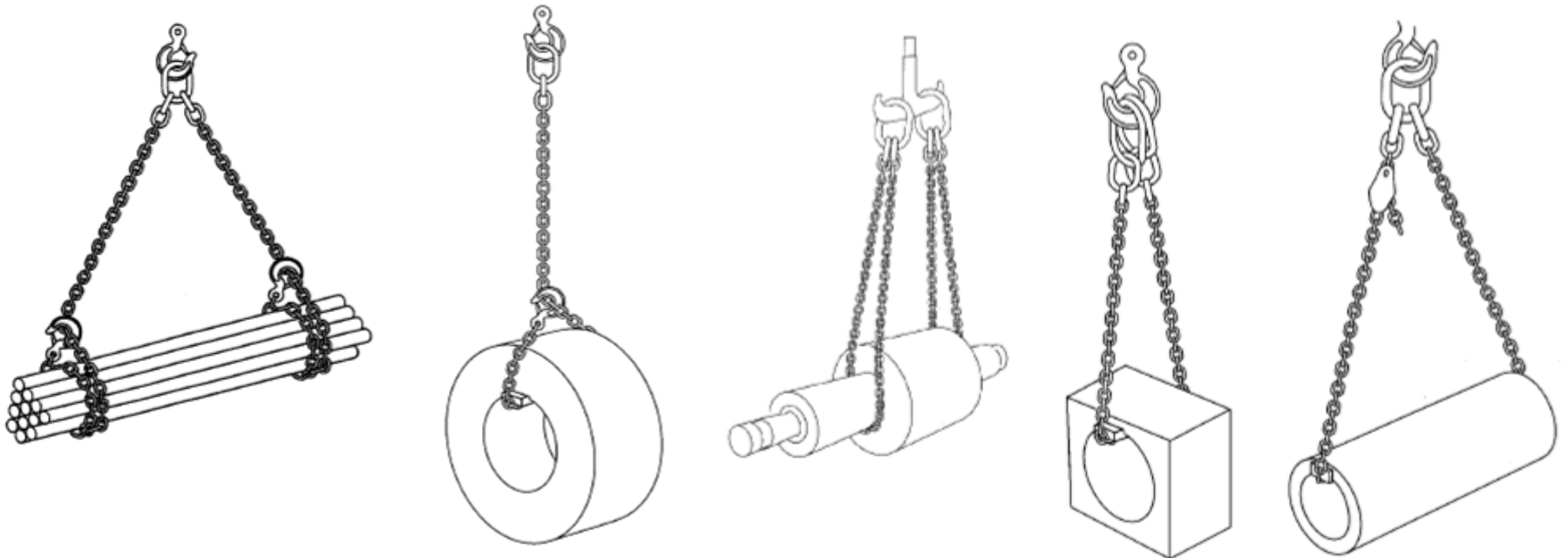




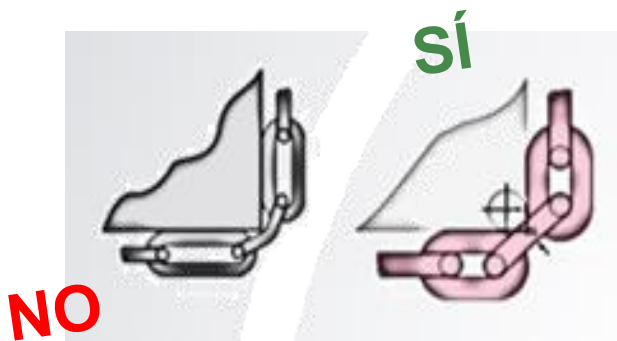
Evita los accidentes

Seguridad en operaciones de elevación de cargas

Selección y utilización de eslingas de cadena



Imágenes extraídas de la norma UNE-EN 818. Cadenas de elevación corto. Seguridad. Eslingas de cadena.



✓ **Utiliza distanciadores** ante la presencia de aristas vivas

- ✓ **Nunca** superes la carga máxima ni el ángulo máximo de trabajo
- ✓ **Consulta la información del fabricante** (CMU, disposición, etc.)

Factores de corrección de carga máxima

Tipo de eslinga	Nº de ramales a utilizar	Factor a aplicar a la carga máxima de utilización marcada
2 ramales	1	1/2
3 y 4 ramales	2	2/3
3 y 4 ramales	1	1/3